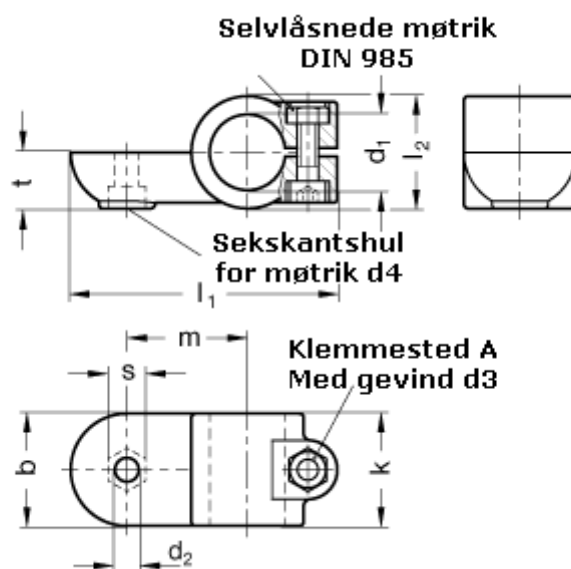


Varenummer: 20278B20IV2SW  
Beskrivelse: E+G laskeforbindelse  
GN278-B20-IV-2-SW

## Mål



b = 40	m = 43
d1 = B20	s = 13.0
d2 = 8.5	t = 20.0
d3 = M 8	
d4 = M 8	
k = 40	
l1 = 95	
l2 = 40	